

服装・持ち物などについて

物品の購入については学級担任とよく相談してください。持っておられるもので代用できるものは、特に購入する必要はありません。持ち物には名前を書いてください。

① 通学の服装

- ・ 一年を通じて薄着を奨励しています。健康上の理由などを考え、お子さんに合わせてください。
- ・ 一人で脱いだり着たりできるもので、ハンカチ・ちり紙を入れるポケットのついたものにしてください。
- ・ 体育の時など、衣服の着脱の機会が多いので、肌着や靴下にも名前を書いてください。

② 体操服、体操帽、体育館シューズ（別紙「体操服販売について」参照）

- ・ 上着は、トレーニングシャツ（半袖）。冬は長袖トレーニングシャツでもかまいません。
- ・ 下は、紺色のジャージのハーフパンツで男女共用。
- ・ 帽子は、表裏が赤白の体操帽で、男女共用。
- ・ 体育館シューズは、(株)ムーンスター バイオLTO1（指定）。

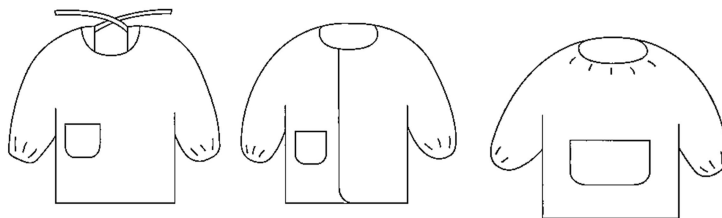
③ 給食エプロン、帽子、給食袋（エプロン入れ）

・ 給食エプロン

袖・・・長袖

色・・・白色

素材・・・ポリエステルや綿



・ 帽子

色・・・白色

素材・・・ポリエステルや綿

形状・・・かぶれるもの

三角巾は不可（ゴム付き三角巾も不可）

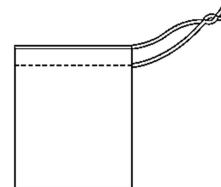


・ 給食袋（エプロン入れ）

色・・・白色

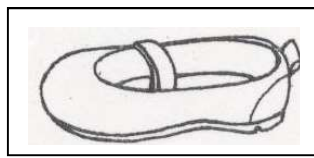
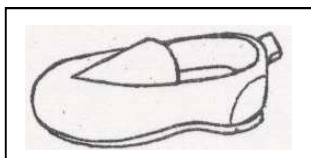
サイズ・・・縦 30 cm×横 25 cmくらい

形状・・・フックにかけられるように、ひものついたもの

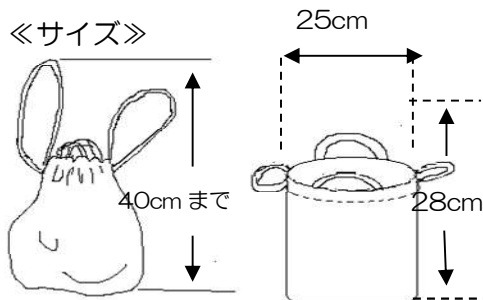


④ 上ぐつ（名前を記入）

よく似た手持ちのものがあればそれを使ってください。



- ⑤ ふでばこ（低学年のうちは、一本ずつ入れることができるもの）
鉛筆（Bまたは2B ※一年生は2B）4～5本 赤鉛筆 消しゴム
- ⑥ 給食セット
おはし、ナフキン、マスク、歯ブラシ、コップ
- ⑦ そうきん 掃除の時に使います。4月当初に持たせてください。
- ⑧ 水泳の用具（水着、水泳帽、バスタオル、ビーチサンダル）
水泳開始時にくわしくお知らせします。
- ⑨ 体操服入れ袋等
体操服・体操帽はひとまとめにして袋に入れてください。
机の横に下げた時にひきずらない長さにしてください。



☆袋の口に、机の横にかけるとのつりさげ用のひもをつけると便利です。

☆袋のサイズは、上ぐらいの大きさが適当です。

☆つりさげ用のひもは、13cmほどの高さ。

☆寸法は、たて×よこ 単位はcmです。



☆その他下記のような物品が必要になります

- ・ 鍵盤ハーモニカ 1年生より使います。
- ・ 絵の具 1年生より使います。
- ・ リコーダー 3年生より使います。
- ・ 習字用具 3年生より使います。
- ・ 辞典類 3年生より使います。
- ・ 裁縫用具 5年生より使います。

1年生は入学時にお知らせします。

使用開始時に「学年だより」等でその都度くわしくお知らせします。